

AVANT[®]

Redskabsmanual



Roterende kost

Varenummer

1100 mm

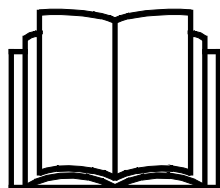
A36067

1500 mm

A35284

2000 mm

A35583



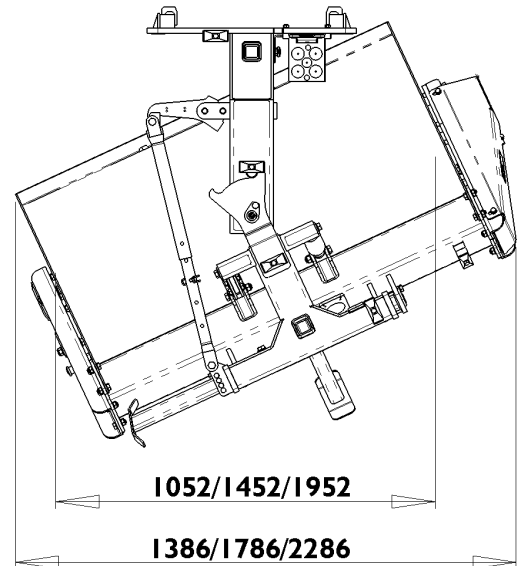
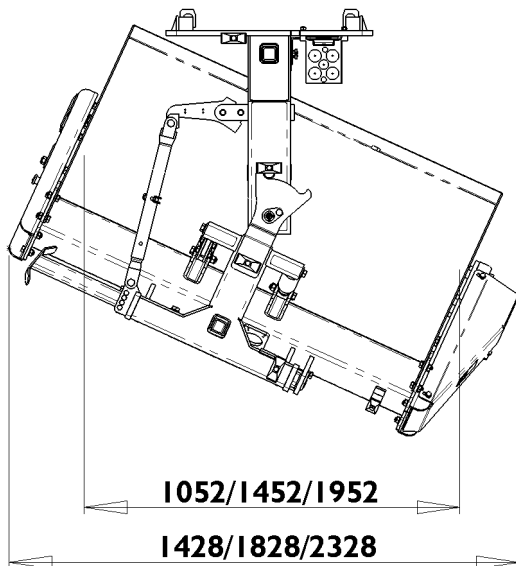
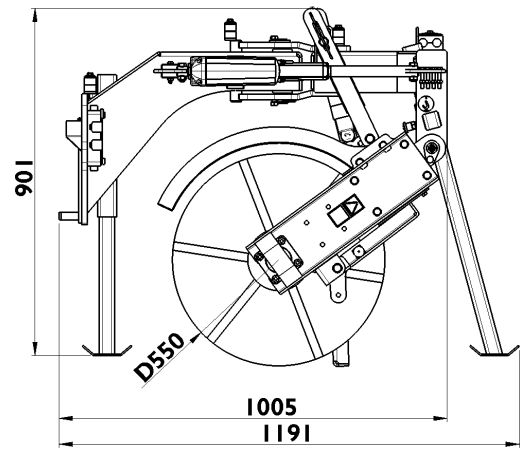
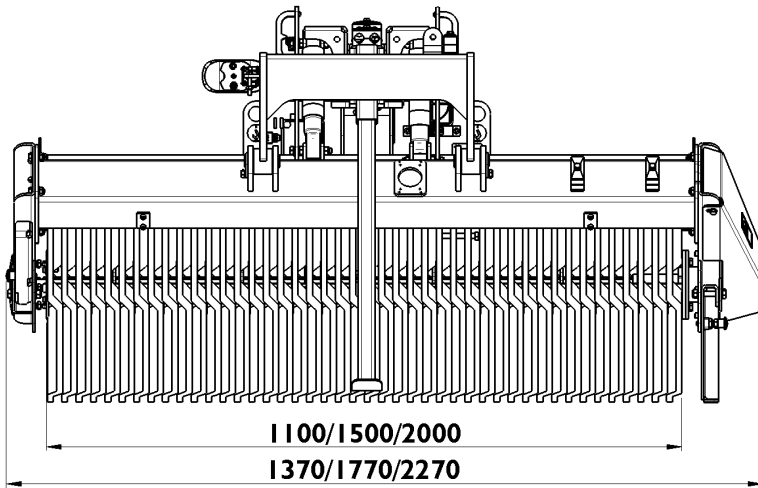
Læs denne manual omhyggeligt inden redskabet tages i brug og følg alle instruktioner.

Gem denne manual til senere brug.

Producent:

AVANT[®]
AVANT TECNO OY
e-mail: sales@avanttecno.com

Ylötie I
33470 YLÖJÄRVI
FINLAND
Tel. +358 3 347 8800
Fax +358 3 348 5511



INDHOLDSFORTEGNELSE

1. FORORD	4
Advarselssymboler brugt i denne manual.....	5
2. UDVIKLET MED HENBLIK PÅ BRUG	6
3. SIKKERHEDSINSTRUKTIONER	7
3.1 Personlige værnemidler	9
3.2 Sikker afbrydelsesprocedure.....	10
4. TEKNISKE SPECIFIKATIONER	11
4.1 Sikkerhedsmærkater og redskabets hovedkomponenter.....	12
5. TILKOBLING AF REDSKABET	14
5.1 Tilslutning og frakobling af hydraulikslangerne	15
5.2 Elektrisk forbindelse	17
5.2.1 Tilslutning af de elektriske ledninger til redskabet på minilæsseren.....	17
5.3 Støtteben til opbevaring	19
6. BRUG AF KOSTEN	20
6.1 Kontrollér inden brug.....	21
6.2 Transportposition	21
6.3 Brug af kosten	22
6.4 Kostens flydesystem og korrekt driftsposition.....	23
6.4.1 Kost HD 1100, position-indikatorer.....	24
6.4.2 Kost HD 1500/2000, position-indikatorer	25
6.5 Drejning af kosten.....	25
6.5.1 Drejning, springbolte.....	26
6.6 Justering af flydesystemets dæmpning	26
6.7 Frontbeskyttelse (ekstraudstyr)	27
6.8 Støttehjul (ekstraudstyr)	27
6.8.1 Justering af arbejdshøjde	28
6.9 Opbevaring af redskabet	28
7. VEDLIGEHOLDELSE OG SERVICE	29
7.1 Inspektion af hydrauliske komponenter	29
7.2 Rengøring og smøring af redskabet.....	30
7.3 Inspektion af metalkonstruktioner.....	30
7.4 Børste.....	31
7.4.1 Vedligeholdelse af børsteskive.....	31
8. GARANTIBETINGELSER	32

I. Forord

AVANT Tecno Oy vil gerne takke dig for købet af dette redskab til din AVANT minilæsser. Det er designet og fremstillet på baggrund af mange års erfaring og produktudvikling. Ved at gøre dig bekendt med denne vejledning og følge instruktionerne, øger du din egen sikkerhed og sikrer pålidelig drift og lang levetid for udstyret. Læs instruktionerne grundigt, inden du tager redskabet i brug eller udfører vedligeholdelse.

Formålet med denne manual er at hjælpe dig til at:

- bruge redskabet på en sikker og effektiv måde
- observere og forebygge farlige situationer
- holde udstyret intakt og sikre det en lang levetid

Med disse instruktioner kan selv en uerfaren bruger anvende redskabet og minilæsseren sikkerhedsmæssigt forsvarligt. Manualen indeholder også vigtige instruktioner til den erfarne AVANT bruger. Sørg for at alle personer, der anvender minilæsseren, har fået den nødvendige instruktion og har sat sig ind i minilæsserens og redskabernes manualer, inden udstyret tages i brug. Brug af udstyret til andre formål, eller på andre måder, end beskrevet i denne manual er forbudt. Opbevar denne manual i hele udstyrets levetid. Sørg for at den nye ejer får udleveret manualen, hvis du sælger eller overdrager udstyret. Hvis manualen bliver væk eller ødelagt, kan du henvende dig til forhandleren eller producenten for at få en ny.

Ud over sikkerhedsinstruktionerne i denne manual, bør du overholde alle erhvervs-mæssige sikkerhedsbestemmelser, gældende lovgivning og øvrige restriktioner i forbindelse med brug af udstyret. Især skal restriktioner omkring brug af udstyret på offentlig vej undersøges og overholdes. Kontakt din AVANT forhandler for yderligere oplysninger om lokale krav, før du bruger læsseren på offentlig vej.

Kontakt din AVANT forhandler for service, reservedele eller spørgsmål til driften af din maskine.

Denne manual er en oversættelse af den originale engelske manual. Som følge af kontinuerlig produktudvikling, kan nogle af detaljerne i denne vejledning afvige fra dit udstyr. Billederne i denne vejledning kan vise ekstraudstyr eller funktioner, der i øjeblikket ikke er tilgængelige. AVANT Tecno Oy forbeholder sig retten til at ændre i manualens indhold uden forudgående varsel. Copyright © 2020 AVANT Tecno Oy. Alle rettigheder forbeholdes.

Advarselssymboler brugt i denne manual

Følgende advarselssymboler bruges i hele denne manual. De angiver faktorer, der skal tages i betragtning for at mindske risikoen for person- eller materielskade:



ADVARSEL SIKKERHEDS-ADVARSELSSYMBOL

Dette symbol betyder: **"Advarsel, vær opmærksom! Det gælder din sikkerhed!"**

Læs omhyggeligt den besked, der følger, den advarer om en umiddelbar fare, som kan forvolde alvorlig personskade.

Advarselssymbolet i sig selv, og den tilhørende tekst, angiver vigtige sikkerhedsmeddelelser i hele denne manual. Det henleder opmærksomheden på instruktioner, der involverer din personlige sikkerhed eller sikkerhed for andre. Vær opmærksom, når du ser dette symbol, det gælder din sikkerhed. Læs omhyggeligt meddelelsen, der følger, og informér andre operatører.

FARE

Dette symbol angiver farlige situationer, der kan føre til alvorlige skader eller dødsfald.

ADVARSEL

Dette symbol angiver potentielle, farlige situationer, der kan føre til alvorlige skader eller dødsfald.

FORSIGTIG

Dette symbol anvendes, når mindre skade kan opstå, hvis anvisningerne ikke følges ordentligt.

BEMÆRK

Dette symbol henviser til oplysninger om korrekt drift og vedligehold af udstyret .

Manglende overholdelse af instruktioner, der ledsager symbolet, kan føre til materielsvigt eller anden skade.

2. Udviklet med henblik på brug

AVANTs roterende kost er et redskab, der er beregnet til brug med AVANT minilæssere vist i tabel 1. Den stærke og robuste kost er også til professionelt brug og den er velegnet til at fjerne sand, grus og andet småt affald fra store pladser, gader og faste overflader. Den kraftfulde kost er et glimrende valg til fejepgaver året rundt og den er også velegnet til snerydning.

Det er kun kostens børstehår, der er i kontakt med terrænet. Udsynet over kosten er fremragende. Sammen med det avancerede flydende ophæng følger kosten effektivt. Det flydende ophængssystem kræver minimal opmærksomhed fra føreren. Kosten kan drejes 25 grader til hver side, for at feje materiale til siden. På model 1500 og 2000 er elektrisk drejning af kost standard. På model 1100 er drejning af kost manuel, elektrisk drejning fås som ekstraudstyr. Kosten drives direkte af en hydraulisk motor. Under langtidsopbevaring bør kostens støtteben skydes ud, for at forhindre at kosten vælter og at børsterne bliver bøjet. Kosten er kun beregnet til udendørs brug og skal betjenes fra førersædet, mens kosten følger overfladen og understøttes af egne børstehår.

Den roterende kost er ikke beregnet til anden brug end den, der er angivet i denne brugervejledning, og må ikke anvendes til andre formål.

Redskabet er designet så vedligeholdelsesfrit som muligt. Almindeligt vedligehold kan udføres af føreren. Ikke alle reparationer kan udføres af operatøren. Krævende reparationer og vedligeholdelsesopgaver skal udføres af professionelle teknikere. Alt vedligehold skal udføres iført korrekt sikkerhedsudstyr. Brug kun originale reservedele. Reservedelskatalog kan fås hvis det ønskes, spørg din forhandler.

Gør dig bekendt med manualens instruktioner om service og vedligehold. Kontakt din AVANT-forhandler hvis du har yderligere spørgsmål, mangler reservedele eller skal have udført service.

Tabel 1 - Roterende kost - Egnede AVANT minilæssere

Model		220 225 225LPG	313S 320S	420 423	520 523 R20 525LPG	R28 528 530	630 R35 635 640	735 745 750 755i 760i	850 860i	e5 e6
A36067	1100	•	•	•	•	•	(•)	(•)	(•)	(•)
A35284	1500	-	-	•	•	•	•	•	•	(•)
A35583	2000	-	-	-	(•)	•	•	•	•	-

Det anbefales, kun at bruge redskabet sammen med læssere mærket med • i tabel 1. Når redskabet benyttes med modeller, der er markeret med (•), kan den fulde ydeevne ikke opnås. Der kan være behov for yderligere kontravægt. For oplysninger om kompatibilitet med en model, der ikke er vist i tabellen, kontakt din AVANT forhandler.

3. Sikkerhedsinstruktioner

Tænk på at sikkerhed er et resultat af flere faktorer. En AVANT minilæsser med redskab er en stærk kombination med mange kræfter, og forkert eller skødesløs brug kan medføre alvorlig person- eller materielskade. Alle brugere bør derfor gøre sig bekendt med manualerne til både minilæsseren og redskaberne, inden udstyret tages i brug. Brug aldrig udstyret, hvis du ikke er bekendt med dets anvendelse og de dermed forbundne farer.



FARE

Misbrug, uforsigtig brug eller brug af et redskab, der er i dårlig stand, kan forårsage alvorlige skader. Sørg for at du er bekendt med minilæsserens styring og tilkobling af redskaber - afprøv gerne funktionerne på et sikkert sted inden arbejdet påbegyndes. Gennemgå især korrekt og sikker standsning af udstyret. Læs alle sikkerhedsprocedurer inden brug.

Læs alle sikkerhedsinstruktioner grundigt før brug af redskabet



ADVARSEL

- Når redskabet monteres på læsseren, **er det nødvendigt at sørge for, at låsestifterne på læsserens lynkoblingsplade er i nederste position, og at de har fastlåst redskabet til læsseren.** Flyt eller løft aldrig et redskab, der ikke er låst fast.
- Dette redskab må kun anvendes af en operatør ad gangen. Hold uvedkommende væk fra arbejdsområdet, når udstyret er i brug.
- Under transport skal redskabet placeres i lavest mulige position for at holde tyngdepunktet lavt, og den teleskopiske bom skal være trukket helt tilbage.
- **Fare for skader på grund af abrasion, friktion, indtrækning – Hold afstand til den roterende kost.** Forlad aldrig førersædet, mens kosten roterer, eller når minilæsserens reguleringsgreb til redskabshydraulikken er låst. Den hydraulisk betjente kost er kraftig og har et meget højt drejningsmoment, der får kostens rotationsbevægelse til at fortsætte. Hold en sikkerhedsafstand på mindst 5 meter fra en kost i funktion. Hold hænder og fødder væk fra bevægelige dele. Børstehårene kan forårsage hudskader selv ved let kontakt med enhver kropsdel.
- **Fare for knusning under redskabet på læsserens bom – Sænk altid redskabet til jorden, inden førersædet forlades.** Sørg for at redskabet er forsvarligt understøttet under al form for inspektion og vedligeholdelsesarbejde. Forlad aldrig førersædet når bommen er løftet fra jorden. Gå aldrig under en hævet bom eller redskab. Bommen kan pludselig sænke sig som følge af stabilitetstab eller mekaniske fejl, eller hvis en anden person betjener minilæsseren.
- **Fare for kvæstelser på grund af udslynget materiale - Kosten kan udslynge genstande med høj hastighed.** Den roterende kost udgør en fare for udslynget materiale. Lad ikke omkringstående personer komme nærmere til maskinen end 5 meter. Stop redskabet, hvis personer kommer inden for sikkerhedsafstanden. Benyt kun med alle paneler på plads.
- Pas på knusningsfare ved den roterende kosts aksel, sænk altid kosten helt ned eller brug understøtning, hvis det er nødvendigt at håndtere kosten, mens den er hævet.
- Vip ikke kosten for højt opad. Kosten er udstyret med et hængselsystem, som gør det muligt for kosten at tilpasse sig terrænoverfladen. Hvis kosten vippes for meget på læsserens bom, kan den komme ind i området omkring føreren. Hold altid kosten tæt ved jorden.
- Husk, at kosten kan udslynge materiale eller genstande ved kørsel med høj hastighed. Udstyret må ikke betjenes, hvis kostens afskærmning ikke er på plads.



- Sluk minilæsseren og sørg for at redskabet er i en sikker hvileposition, som beskrevet i Sikker standsning af redskabet-afsnittet, før rengøring, vedligeholdelse eller justering.
- Vær opmærksom på omgivelserne og eventuelle personer og maskiner, der opholder sig i nærheden. Vær opmærksom på områdets konturer og højdeforskelle og andre farer, som løse sten og glatte overflader eller grene og træer, der kan ramme føreren.
- Benyt kun redskaber, der er i god stand. Kontrollér redskabet grundigt med jævne mellemrum. Der må ikke foretages ændringer på redskabet, som kan påvirke sikkerheden. Det er forbudt at bore huller i redskabet, påsvejses beslag eller på anden måde ændre redskabet.
- Benyt kun redskabet til det tilsigtede formål. Anden brug kan medføre unødvendige sikkerhedsrisici og redskabet kan blive beskadiget.
- Sørg for at minilæsseren har det nødvendige sikkerhedsudstyr og at det virker. Sikkerhedssele skal anvendes. Hvis der er særlige farer forbundet med drift i området, skal passende sikkerhedsudstyr benyttes.
- Læs også sikkerhedsinstruktionerne i minilæsserens brugermanual.



Fare for knusning - At gå under lastbommen eller et monteret redskab kan forårsage alvorlig skade eller død.

Gå aldrig selv og tillad aldrig andre at komme i nærheden af en løftet bom eller redskab. Gå aldrig under en hævet bom eller redskab. Bommen kan pludselig sænke sig som følge af stabilitetstab, mekaniske fejl eller hvis en anden person betjener minilæsseren. Sænk altid redskabet til jorden i en sikker position, inden førersædet forlades.

Bemærk at minilæsserens bom kan sænkes eller tiltes, selv om motoren er slukket (knusningsfare). Læsseren er ikke beregnet til at holde en belastning hævet i længere perioder ad gangen. Sænk altid redskabet til en sikker position, inden du forlader førersædet.



Fare for indvikling og afskæring - Gå aldrig i nærheden af et redskab i funktion.

Den kraftige roterende aksel kan forårsage alvorlige kvæstelser på alle, der kommer for tæt på. Stands altid redskabet ved at følge den sikre stopprocedure, inden du nærmer dig redskabet. Hvis det er absolut nødvendigt at observere redskabet fra en bestemt afstand for at bestemme en tilstand eller i forbindelse med fejlfinding, må du aldrig bære løsthængende tøj, lange tørklæder, smykker eller andre genstande, der kan blive viklet ind i redskabets roterende dele under arbejdet. Bær evt. også en hat for at forhindre langt hår i at komme i kontakt med roterende dele. Stop redskabet ved at følge den sikre stopprocedure før vedligeholdelse og service udføres.



ADVARSEL

Fare for udslyngning af objekter - Hold omkringstående personer væk. Bemærk, at redskabet kan udslynge sten, grus eller andet materiale ved kørsel i høj fart. Hold altid en sikkerhedsafstand på mindst 5 meter til andre personer.



ADVARSEL

Risiko for tipning - Undgå overbelastning. Læsseren kan tippe, hvis du håndterer for tunge læs. Udskyd ikke teleskopbommen, når læsset nærmer sig maks løftekapacitet eller når bommen er løftet til vandret position eller højere. Hvis baghjulene begynder at lette eller minilæsserens belastningsføler (ekstraudstyr) aktiveres:



- Sænk roligt læsset mod jorden og træk teleskopbommen tilbage
- Undgå pludselige ændringer i hastighed og retning når læsset er løftet fra jorden
- Brug ekstra kontravægte efter behov

3.1 Personlige værnemidler

Sørg for at benytte passende personlige værnemidler:



- Lydniveauet ved førersædet kan overstige 85 dB(A) afhængig af læssemødel og arbejdsopgave. Gentagen udsættelse for kraftig støj kan forårsage nedsat hørelse. Benyt hørevern under arbejdet med minilæsseren.



- Benyt beskyttelseshandsker.



- Benyt sikkerhedssko under arbejdet med minilæsseren.



- Benyt sikkerhedsbriller ved f.eks. håndtering af hydrauliske komponenter.



- Fejning med kost spreder støv ved mange slags brug. Beskyt dig mod støv ved at bruge en åndedrætsmaske.

3.2 Sikker afbrydelsesprocedure

Sikker standsning, før du nærmer dig redskabet:



ADVARSEL

Følg altid sikkerhedsproceduren for standsning af redskabet, inden du forlader førersædet. Sikkerhedsproceduren for standsning forhindrer at redskabet bevæger sig utilsigtet. Vær opmærksom på, at minilæsserens bom kan sænke sig, selv om motoren er slukket. Sikkerhedsprocedure for standsning:

- Sænk bommen og redskabet ned til jorden.
- Sluk minilæsserens motor og aktivér parkeringsbremsen.
- Trykdign det hydrauliske system; flyt alle hydrauliske betjeningshåndtag til deres yderposition et par gange.
- Fjern nøglen fra tændingen, for at undgå uønsket start af motoren.
- Lad kosten hvile på jorden. Hvis kosten ikke skal bruges igen med det samme, skydes støttebenene ud.

4. Tekniske specifikationer

Tabel 2 - Roterende kost - Specifikationer

Varenummer	A36067	A35284	A35583
Arbejdsbredde:	1100 mm	1500 mm	2000 mm
Andre mål:	Se s. 2		
Vægt:	170 kg	200 kg	260 kg
Børstetype:	550 mm/2,2 mm (64716), individuelt udskiftelige nylon børstesiver		
Standard drejesystem:	Mekanisk, $\pm 25^\circ$, 5 trin	Elektrisk, $\pm 25^\circ$	
Anbefalet hydraulisk flow:	20-35 l/min	20-40 l/min	20-50 l/min
Maks. hydraulisk flow:	50 l/min, 22,5 MPa (225 bar)	60 l/min, 22,5 MPa (225 bar)	70 l/min, 22,5 MPa (225 bar)
Kompatible AVANT-minilæssermodeller:	Se tabel 1		
Ekstraudstyr			
Børsteskive til hårde overflader	65888 (500 mm/0,7 mm, skive med stålborster)		
Børsteskive til blød fejning	A437936 (500 mm/1,5 mm, skive med nylonborster)		
Frontbeskyttelse, gummiskørt	A438900	A438874	A438914
Elektrisk drejning	A36112	-	-
Støttehjul	A35760		

4.1 Sikkerhedsmærkater og redskabets hovedkomponenter

Nedenfor ses redskabets skilte og mærkater. De skal altid findes på redskabet og være synlige og læsbare. Erstat enhver utydelig eller manglende mærkat. Nye mærkater fås hos din AVANT forhandler eller hos producenten.



ADVARSEL

Sørg for, at alle advarselmærkater er læsbare. Advarselmærkaterne indeholder vigtige sikkerhedsinformationer, og de hjælper med at huske de risici, der er forbundet med brugen af udstyret. Erstat ødelagte eller manglende mærkater med nye.



A46771



A46772



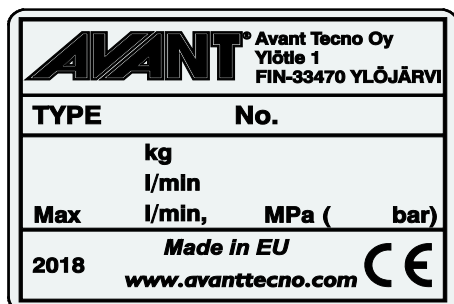
A46803



A46799



A46806

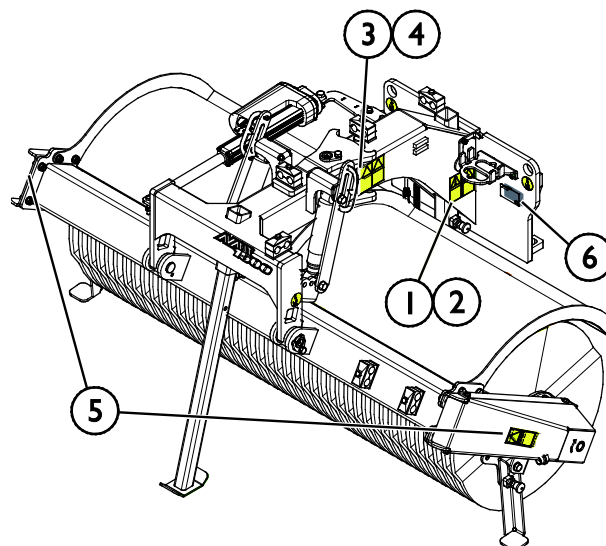


Redskabets identifikationsplade/typeskilt A423234

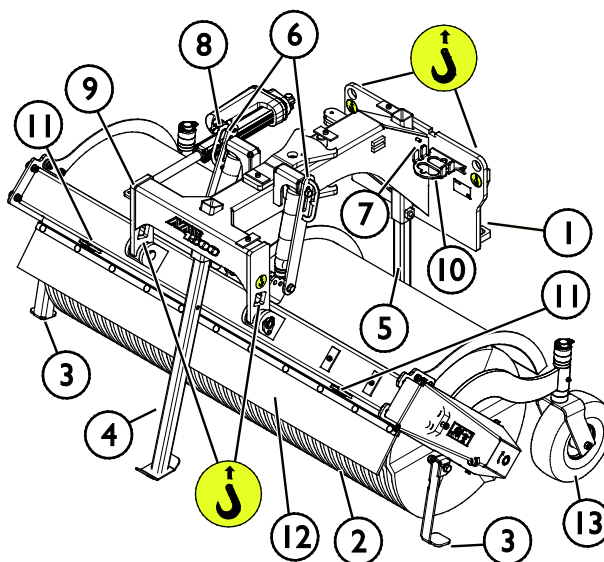
For at påføre en ny mærkat: Rens overfladen grundigt for at fjerne fedt m.m. Lad overfladen tørre helt. Træk beskyttelsesfilmen af mærkatens bagside og tryk godt fast for at påføre. Sørg for ikke at røre ved klæbefladen.

Tabel 3 - Advarselmærkater og deres placering

Mærkat	Advarsel
1 A46771	Læs instruktionerne før brug.
2 A46772	Gå aldrig under en hævet bom eller redskab; hold afstand til hævet udstyr.
3 A46803	Knusningsfare, redskab med flydende ophæng, fare for sidesving. Hold afstand til bevægelige komponenter.
4 A46799	Fare for udslyngning af genstand fra redskabet. (5 m), 2 stk.
5 A46806	Indviklingsfare, hold afstand til kosten når den arbejder. Vær også opmærksom på tøj og hår, der kan blive viklet ind i kosten. (2 stk. mærkater)
6 A418345 / A418350 / A418351	Identifikationsplade.


Tabel 4 - Roterende kost - Vigtigste komponenter

1	Ramme med Avant koblingsbeslag
2	Børste
3	Side-støtteben, 2 stk.
4	Frontopbevaring, støtte
5	Bag-støtteben
6	Flydende niveauindikatorer
7	Indikator for rammeniveau
8	Aktuator til elektrisk drejning
9	Reserve-springbolte til aktuator
10:	Holder til multistik
11	Fastgørelsespunkter til vandingsystem (ekstraudstyr)
12	Frontbeskyttelse, gummiskørt (ekstraudstyr)
13	Støttehjul (ekstraudstyr)



5. Tilkobling af redskabet

Det er hurtigt og nemt at montere redskabet på minilæsseren, men det skal gøres omhyggeligt. Redskabet monteres ved at sammenkoble minilæsserens hurtigskiftplade med modstykket på redskabet.

Hvis redskabet ikke er låst fast til minilæsseren, kan det løsne sig og skabe en farlig situation. Der må ikke køres med minilæsseren og bommen må ikke løftes, hvis redskabet ikke er låst fast. For at forhindre farlige situationer, skal tilkoblingsproceduren nedenfor altid følges. Se også sikkerhedsinstruktionerne i denne manual. Sådan monteres redskabet på minilæsseren:



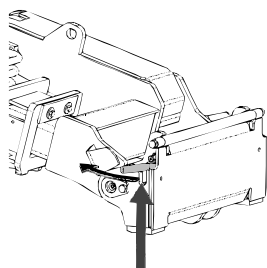
ADVARSEL

Knusningsrisiko - Sørg for at et ulåst redskab ikke bevæger sig eller vælter. Ophold dig aldrig i området mellem minilæsseren og redskabet. Foretag altid montage af redskabet på et plant underlag.

Flyt eller løft aldrig et redskab, der ikke er låst fast.

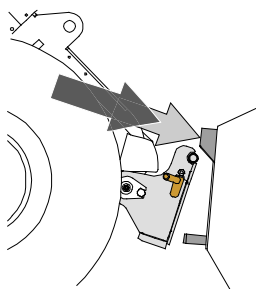
AVANT hurtigskiftsystem:

Trin 1:



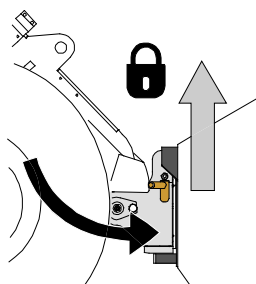
- Løft lynkoblingspladens låsestifter op og drej dem bagud i rillen, så de er låst i øverste position.
- Hvis minilæsseren er udstyret med hydraulisk hurtigskift, se da yderligere instruktioner for brug af låsesystemet i de relevante manualer.
- Sørg for, at hydraulikslangerne og de elektriske kabler er placeret, så de ikke kommer i klemme mellem koblingspladen på læsseren og redskabet og ikke klemmes eller gnider mod skarpe kanter.

Trin 2:



- Drej hurtigskiftpladen hydraulisk til en fremadrettet, skrå position.
- Kø minilæsseren ind til redskabet. Hvis minilæsseren er udstyret med teleskopbom, kan dette udnyttes.
- Placér hurtigskiftpladens øverste stifter, så de er lige under de tilsvarende beslag på redskabet.

Trin 3:



- Løft bommen lidt - træk bommens kontrolhåndtag tilbage for at løfte redskabet fra jorden.
- Drej bommens kontrolhåndtag til venstre, så hurtigskiftpladens bund kommer ind til redskabet.
- Lås låsestifterne manuelt eller lås den hydrauliske lås.
- **Kontrollér altid at begge låsestifter er fastlåst.**



ADVARSEL

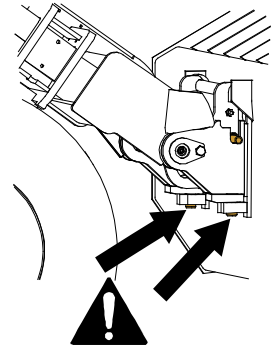
Risiko for knusning - Undgå at vælte redskabet. Overdreven tipning eller løft af et ulåst redskab øger risikoen for at redskabet vælter. Brug ikke låsestifternes automatiske udløsning, når redskabet er løftet mere end en meter fra jorden. Hvis låsestifterne ikke vender tilbage til normal position ved tiltning, må redskabet ikke løftes yderligere. Sænk redskabet til jorden og lås det manuelt.



ADVARSEL

Risiko for faldende genstande - Undgå at tabe redskabet.

Et ulåst redskab kan falde ned på bommen eller føreren, eller komme ind under minilæsseren under kørslen, så man mister kontrollen over maskineriet. Flyt eller løft aldrig et redskab, der ikke er låst fast. Inden du flytter eller løfter redskabet, skal du sørge for, at låsestifterne er i nederste position og kommer igennem redskabets beslag på begge sider.



ADVARSEL

Sørg for, at læsseren er kompatibel med redskabet. Ud over redskabets mekaniske kompatibilitet skal læsserens stabilitet, en eventuel overbelastning af redskabet og foreneligheden af læsserens kontrolsystemer sikres. Hvis du anvender redskabet sammen med en læsser, der ikke passer til din redskabsmodel, kan der blandt andet være fare for at vælte, beskadigelse af redskabet på grund af overbelastning og risiko for ukontrolleret bevægelse af redskabet og dets dele. Hvis din læsser ikke er angivet i tabel 1 på side , spørg din Avant forhandler, inden du bruger dette redskab.

5.1 Tilslutning og frakobling af hydraulikslangerne

På AVANT minilæssere er hydraulikslangerne tilsluttet ved hjælp af Faster lynkobling. Hvis du har en AVANT 300-700 serie med konventionel lynkobling og ønsker at skifte til Faster lynkobling, skal du kontakte din AVANT forhandler eller servicetekniker.



ADVARSEL

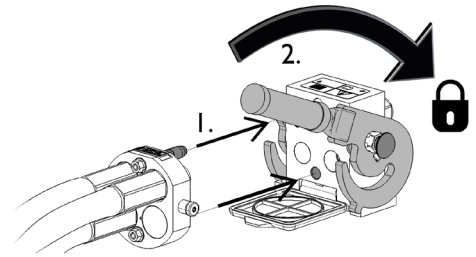
Risiko for utilsigtet bevægelse af redskab eller udslyngning af hydraulikolie - Tilslut og frakobl aldrig lynkoblinger eller andre hydrauliske komponenter, mens redskabshydraulikkens kontrolhåndtag er i låsepositionen eller hvis systemet er under tryk. Tilslutning og frakobling af hydrauliske koblinger, mens systemet er under tryk, kan medføre utilsigtet bevægelse af redskabet eller læk af hydraulikvæske under tryk, hvilket kan forårsage alvorlige skader eller forbrændinger. Følg sikker standsningsprocedure før af- eller påmontering af hydraulik.

BEMÆRK

Hold alle koblinger så rene som muligt; brug beskyttelseshætterne på både redskab og minilæsser. Snavs, is og lignende kan vanskeliggøre tilkobling betydeligt. Efterlad aldrig slangerne på jorden; placer altid koblingerne i redskabets holder.

Tilslutning af multistiksystemet:

1. Sørg for at stifterne på redskabets koblingsplade er ud for hullerne i minilæsserens koblingsplade. Multistikket tilslutter ikke, hvis redskabets stik vender forkert.
2. Tilslut, og blokér multistikket ved at dreje håndtaget mod læsseren.

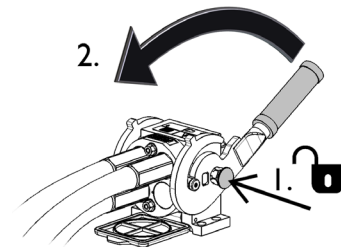


Håndtaget skal være let at dreje hele vejen til låsestillingen. Kontrollér at koblingspladerne er samlet korrekt og rens dem, hvis håndtaget ikke er let at dreje. Sluk også for minilæsseren og trykudlign hydraulikken.

Frakobling af multistiksystemet:

Før frakobling skal redskabet sænkes ned på en fast og jævn overflade.

1. Sluk for læsserens redskabshydraulik.
2. Tryk oplåsningknappen ind og drej håndtaget for at frakoble.
3. Efter frakobling sættes multistiksystemet på plads i holderen på redskabet.



Afmontering af hydraulikslanger:

Redskabet skal altid sænkes ned på et fast og jævnt underlag inden fittings afmonteres. Drej redskabshydraulikkens kontrolhåndtag til neutral position.

BEMÆRK

Afbryd altid hydraulikkoblingerne før oplåsning af lynkoblingspladen for at forhindre skader på slangerne og oliespild ved frakobling af redskabet. For at forhindre, at der kommer snavs i hydrauliksystemet, skal beskyttelseshætterne altid sættes tilbage på koblingerne, når disse er afmonteret.

Trykudligning af hydraulisk system:

Det er muligt at frakoble hydraulikkoblingerne, selv om der er et resterende tryk i systemet, men det kan være vanskeligt at tilkoble dem næste gang. Hvis koblingerne ikke vil tilkoble, skal der foretages trykudligning ved at bevæge redskabshydraulikkens kontrolhåndtag efter at motoren er slukket. For at sikre, at der ikke er et resterende tryk i systemet, skal motoren slukkes og redskabshydraulikkens kontrolhåndtag bevæges, inden koblingerne kobles fra.

5.2 Elektrisk forbindelse

Redskabets elektriske funktioner:

Som standard er rotationskostene 1500 og 2000 udstyret med en rotationsmekanisme, der drives af elektrisk aktuator. Den elektriske rotationsmekanisme til den roterende kost 1100 kan fås som ekstraudstyr.

Den elektriske rotationsmekanisme kan styres enten med det elektriske standardledningssæt, som følger med redskabet, med systemet Opticontrol® (ekstraudstyr til minilæssere) eller med det valgfrit elektrisk kontaktsæt til styring af redskaber fra minilæsseren.

Hvis den roterende kost er udstyret med elektrisk drevet rotationsmekanisme, anbefales det benytte kontaktpakken til styring af redskaber eller Opticontrol®-systemet (ekstraudstyr til læssere).

5.2.1 Tilslutning af de elektriske ledninger til redskabet på minilæsseren

Siden starten på 2016 er et elektrisk stik indbygget i redskabets multistik. Men et separat elektrisk ledningsnet leveres ligeledes med redskabet, der gør det muligt at forbinde og bruge redskabet med minilæssere, som ikke er udstyret med Opticontrol®.

Det elektriske stik kan tilsluttes på tre måder afhængigt af udstyret på minilæsseren og redskabet:

1. Hvis minilæsseren er udstyret med Opticontrol® eller det elektriske pakke med styrekontakter:

Brug det separate ledningsnet med en kontakt, der leveres med redskabet. Tilslut dette kabel til 12 V-stikkontakten i nærheden af operatørsædet på minilæsseren, og til det elektriske stik på redskabet.

1. Elektrisk stik, tilslutning til 12 V-stikkontakten i nærheden af operatørsædet på minilæsseren.

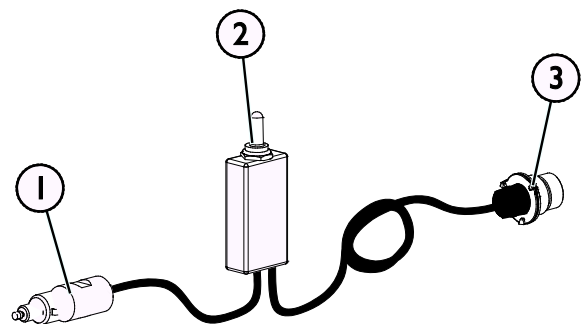
Mere information om strømudtaget på minilæsseren kan findes i minilæsserens manual.

2. 2-vejs kontakt, går tilbage til midterpositionen

Vælg kontaktens position i førerhuset, så den er nem at komme til og ikke bliver aktiveret utilsigtet.

3. Tilslutning af de elektriske ledninger til redskabet på minilæsseren

Hvis redskabet er udstyret med et elektrisk stik, som er integreret med multistikket på redskabet, skal elkablet fra multistikket afbrydes.



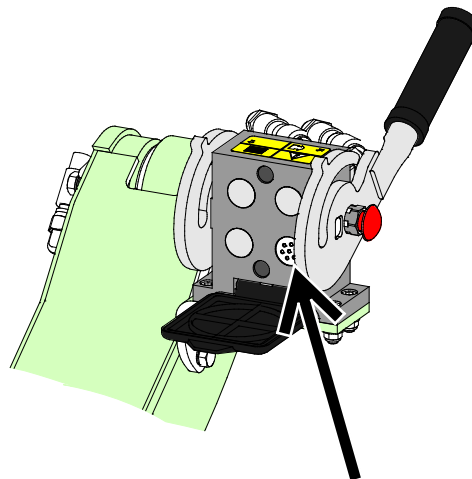
Ledningsæt A34804

2. Hvis din minilæsser

- udstyret med Opticontrol® eller
- pakken med styrekontakter, og læsseren er fremstillet **efter** 2016:

Hvis minilæsseren er udstyret med pakke med styrekontakter til styring af redskabet, og er stikket indbygget i multistikket, så er det elektriske ledningssæt fra redskabet tilsluttet, når multistikket er tilkoblet. Gør begge multistik rent, før de tilkobles.

Det separate ledningssæt A34804 ikke nødvendigt i dette tilfælde.



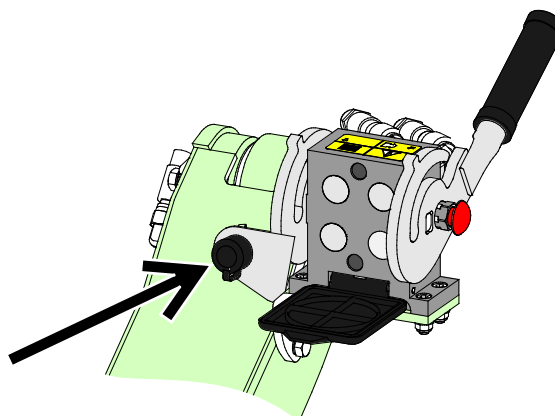
Opticontrol® eller den elektriske pakke med styrekontakter til redskab, minilæsser fremstillet i 2016 eller senere

3. Hvis din minilæsser

- er udstyret med pakken med kontakter til styring af redskab, og læsseren er fremstillet **efter** 2016:

Hvis en stikkontakt er placeret i nærheden af multistikket på læsseren, skal det elektriske stik afbrydes fra multistikket og tilsluttes det elektriske stik på læsseren.

Det separate ledningssæt A34804 ikke nødvendigt i dette tilfælde.



Elektrisk kontaktsæt til styring af redskab, minilæsser fremstillet i 2015 eller tidligere

BEMÆRK

Kontrollér, at de elektriske kabler ikke er sidder fast, kommer i klemme eller strækkes, når udstyret er i drift

Hvis man benytter det elektriske kontaktsæt, der er ekstraudstyr til minilæsseren, er redskabets kontrolkontakter let tilgængelige i enden af joysticket.

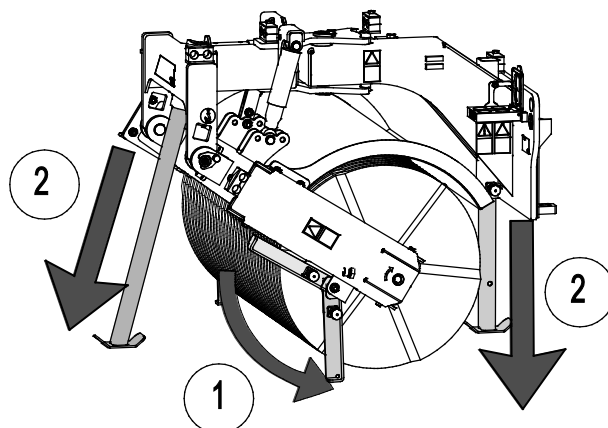
Mere information om strømudtaget på minilæsseren kan findes i minilæsserens manual.

5.3 Støtteben til opbevaring

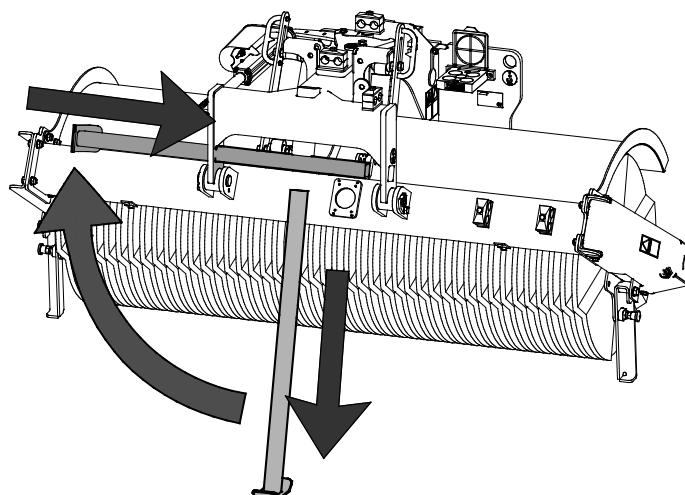
Alle fire støtteben skal skydes ud, når kosten frakobles, og skydes tilbage når den igen tages i brug.

For opbevaring sænkes kosten ned på en jævn overflade, hvor den ikke kan bevæge sig ved et uheld. Indstil først støttebenene og sænk derefter redskabet til jorden.

På grund af flydesystemet ændres kostens position i forhold til rammen langsomt, og der går lidt tid, før for- og bagstøttebenene (2 på billedet) når under børsteniveau.



Det forreste støtteben opbevares ovenpå kosten, når det ikke er i brug, se billedet.



BEMÆRK

Opbevar altid kosten på en måde, så børsterne ikke belastes. Sørg for, at utilsigtet langsom sænkning af kosten under opbevaring, ikke medfører knusningsfare eller blokering af kostens bevægelser. Børsterne kan deformeres, hvis de belastes permanent.

6. Brug af kosten

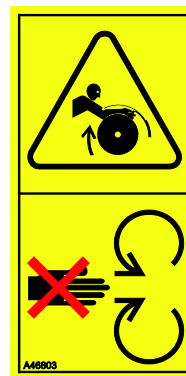
Kontrollér redskabet og arbejdsområdet inden arbejdet påbegyndes. En hurtig inspektion af redskabet og området før start, er en del af en høj arbejdsikkerhed og sikring af, at maskineriet vil arbejde bedst muligt. Øv brugen og styringen af redskabet i et åbent og sikkert område. Hvis du ikke er vant til at køre med læsseren, anbefales det først at øve brugen uden påmonteret redskab.



Risiko for knusning eller fastklemning ved kontakt med bevægelige dele - Forlad aldrig udstyret uden opsyn, mens motoren kører. Følg sikker standsningsprocedure.



Fare for indtrækning - forlad aldrig førersædet, mens kosten kører. Hold en sikker afstand mellem kosten og andre personer på mindst 5, og stop og sænk kosten helt, hvis andre personer kommer for tæt på kosten. Udfør aldrig vedligehold eller justeringer, hvis kosten kan starte ved et uheld. Sænk bommen, slå hydraulikken fra og sluk minilæsserens motor, inden du nærmer dig redskabet.



Fare for udslyngning af objekter - Hold omkringstående personer væk. Bemærk, at redskabet kan udslynge sten, grus eller andet materiale ved kørsel i høj fart. Hold altid en sikkerhedsafstand på mindst 5 meter til andre personer.



6.1 Kontrollér inden brug

- Før arbejdet startes, fjernes store genstande, som kosten ikke kan opsamle, fra arbejdsområdet.
- Kør forsigtigt på ujævnt terræn og bemærk, at en tung belastning på minilæsserens forreste ende kan have betydning for stabiliteten og styringen af minilæsseren.
- Sørg for at omkringstående personer er på sikker afstand, når udstyret benyttes. Lad ikke nogen komme ind i kranarmens risikoområde, eller stå lige foran minilæsseren. Sørg også for, at det er sikkert at vende med minilæsseren. Antag aldrig at omkringstående personer er der, hvor du sidst så dem; især børn tiltrækkes ofte af arbejdende maskineri.
- Kontroller den generelle tilstand for redskabet og minilæsseren og undersøg for eventuelle lækager af hydraulikolie. Se læsserens operatørmanual for oplysninger om de daglige kontroller, som skal udføres. Redskabet må ikke benyttes, hvis der er fejl i redskabets eller minilæsserens hydrauliske systemer. Se kapitel 7 for vedligeholdelsesinstruktioner.
- Betjen kun redskabet og minilæsserens reguleringsmekanismer fra førersædet. Sørg for, at minilæsseren og redskabet bruges på en sikker måde og efter hensigten. Lad ikke børn betjene udstyret.
- Betjen aldrig læsseren eller redskaber under påvirkning af alkohol, stoffer eller medicin, der kan forårsage nedsat dømmekraft eller give sløvhed, eller hvis din helbredsmæssige tilstand generelt er utilstrækkelig til at betjene udstyret.
- Overhold korrekte arbejdsmetoder, og forlad ikke førersædet unødigt.



ADVARSEL

Fare for udslyngning af objekter - Hold omkringstående personer væk. Bemærk, at selvom kosten er afskærmet, kan den stadig slynge sand, sten, træstykker eller andet materiale bort med stor afstand. Stands straks kosten, hvis personer kommer inden for en afstand på 5 meter.

BEMÆRK

Rengør regelmæssigt minilæsserens olie kølerlegeme, der henvises til minilæsserens manual for flere instruktioner. Overophedning af olien nedsætter drivkraften og påvirker levetiden for de hydrauliske komponenter, både på redskabet og minilæsseren.

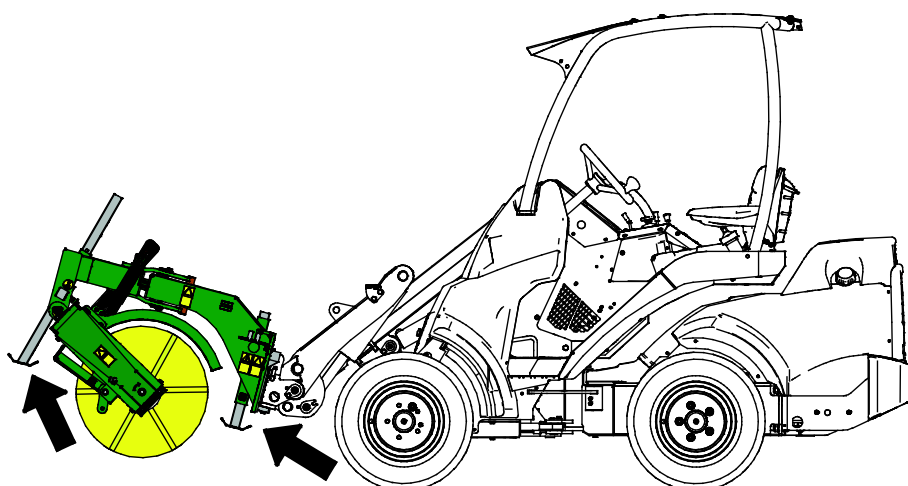
6.2 Transportposition



FORSIGTIG

Sørg for at læsseren er i stabil position, og undgå, at opbevaringsstøtterne støder mod jorden under kørsel med kosten monteret på læsseren. Transportér altid redskabet så lavt og så tæt på jorden som muligt. Hold teleskopbommen og støtteben tilbagetrukket under transportkørsel.

Træk altid opbevaringsstøtterne ind før transportkørsel, jf. pilene i den tilstødende figur.



6.3 Brug af kosten

Redskabet betjenes med læsserens redskabshydraulik.

Kontrolhåndtag til redskabshydraulik:

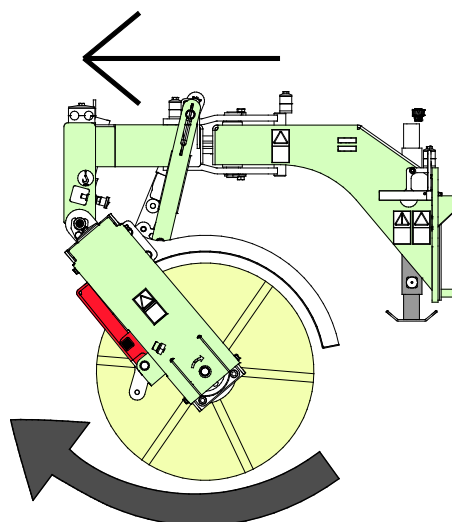
(eller el-joystick):

	<p>Flyt redskabshydraulikkens reguleringsgreb på læsseren til låsepositionen for at dreje redskabet til normal driftsorientering. Alternativt kan de elektriske knapper på joysticket (hvis installeret) benyttes, når redskabet bruges med mellemrum.</p> <p>Stop redskabet ved at frigive håndtaget til neutral position.</p>
	<p>Det frarådes at køre baglæns. Reversering kan bruges, hvis nødvendigt, til at fjerne snavs, der sidder fast på knivbladene. Reversering må kun bruges med redskabet løftet over jorden.</p>

Driftsretning

Kosten er kun beregnet til at rotere i sin normale driftsretning, så den fejer materialet fremad.

Roterende kost giver det bedste resultat ved forlæns kørsel.



BEMÆRK

Kosten skal altid rotere, når der køres med minilæsseren og kosten er sænket mod jorden. Ellers ødelægges børsterne.

Rotationshastighed

De bedste fejeresultater opnås ved at bruge kosten med høj omdrejningshastighed. Afhængig af læsserens model og kørehastighed, kan der benyttes 1 eller 2 hydraulikpumper. Bemærk, at unødvendig høj rotationshastighed vil nedslide kosten hurtigere, indstil derfor hastigheden med tanke på driftsforhold, materialet og kørselshastigheden.

BEMÆRK

Sørg for at holde et jævnt hydraulisk flow, når redskabet arbejder. Lad aldrig det hydrauliske flow overskride det maksimalt tilladte.

6.4 Kostens flydesystem og korrekt driftsposition

Kosten er udstyret med et mekanisk flydesystem, som gør det muligt at følge terrænoverfladen uden at bevæge bommen.

Driftspositionen har stor indflydelse på flydesystemet og dermed fejningens kvalitet. For bedst mulige ydelse og lang levetid, skal kosten hvile på jorden med sin egen vægt. Hvis læsserens bom er udstyret med flydestilling (ekstraudstyr) bør dette slås fra.

BEMÆRK

Korrekt driftsstilling sikrer, at kosten arbejder så effektivt som muligt. Når kosten er indstillet til korrekt driftsstilling, anbefales det, at man kun løfter eller sænker kosten ved at hæve og sænke bommen og ikke tilter kosten. På denne måde forbliver kosten i sin korrekte driftsposition og kan sænkes hurtigt.

Der er to røde positions-indikatorer på kosten:

1. Indikator for rammeniveau

Ved at indstille kostens ramme parallelt med jorden, sikres den rette kontakt med overfladen.

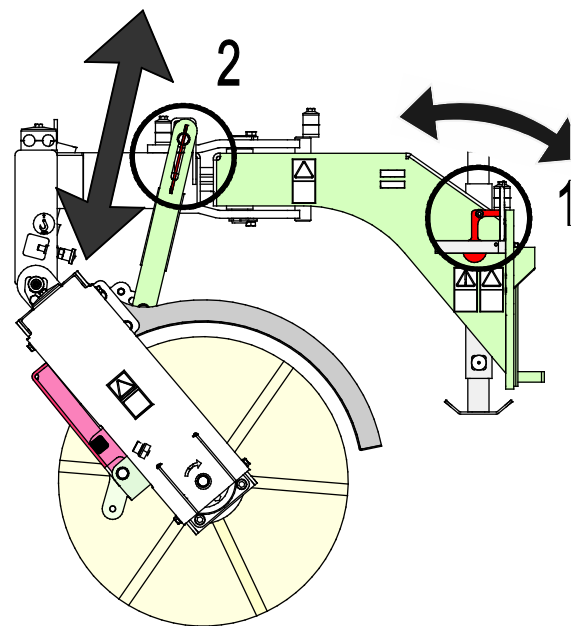
Den rette parallelle indstilling er især vigtig ved drejning af kosten.

2. Indikatorerne 2 hjælper med at indstille bommen til den rette højde, så kostens aksel kan bevæge sig effektivt op og ned.

Kost HD 1100 har een indikator, der sidder på højre side af rammen. På modellerne 1500 og 2000 er der en indikator på hver side af rammen.

Lige inden kosten startes, indstilles den til korrekt driftshøjde med bommens kontrolhåndtag.

Når den korrekte position er indstillet, løftes kosten ved hjælp af løftefunktionen. Den må ikke vippe. På denne måde er det nemt hurtigt at sænke kosten til overfladeniveau.

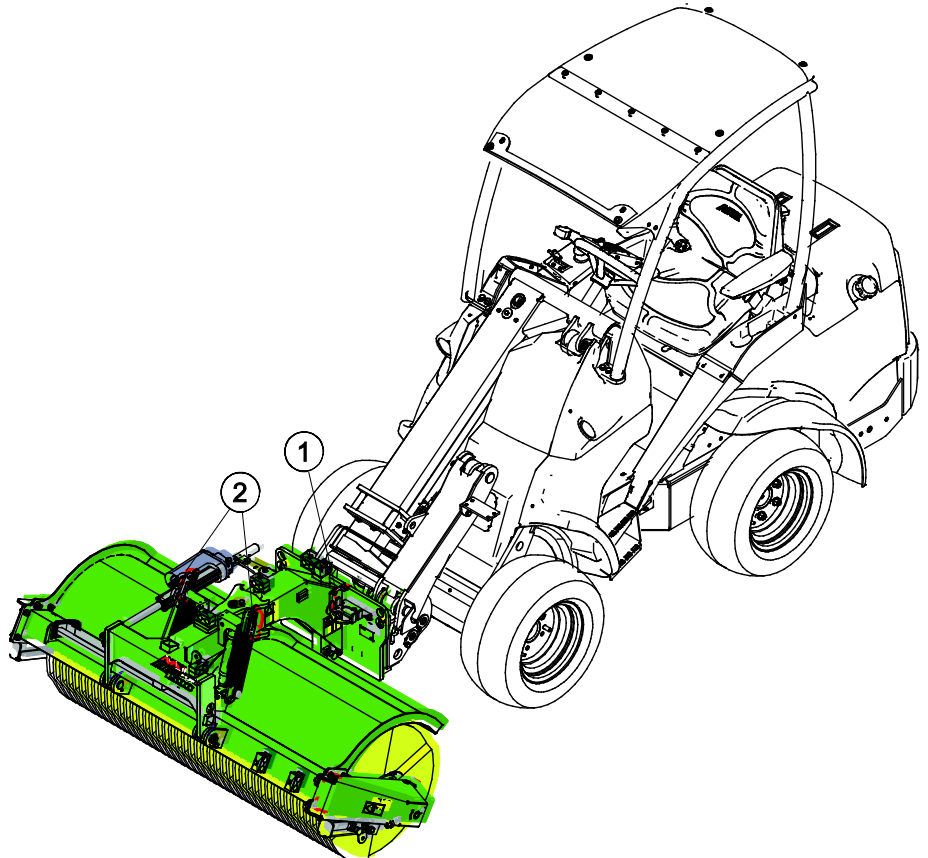


Sænk kosten let mod jorden, for at indstille den korrekte driftsposition:

1. Tilt redskabet, så kostens ramme er parallel med jorden.

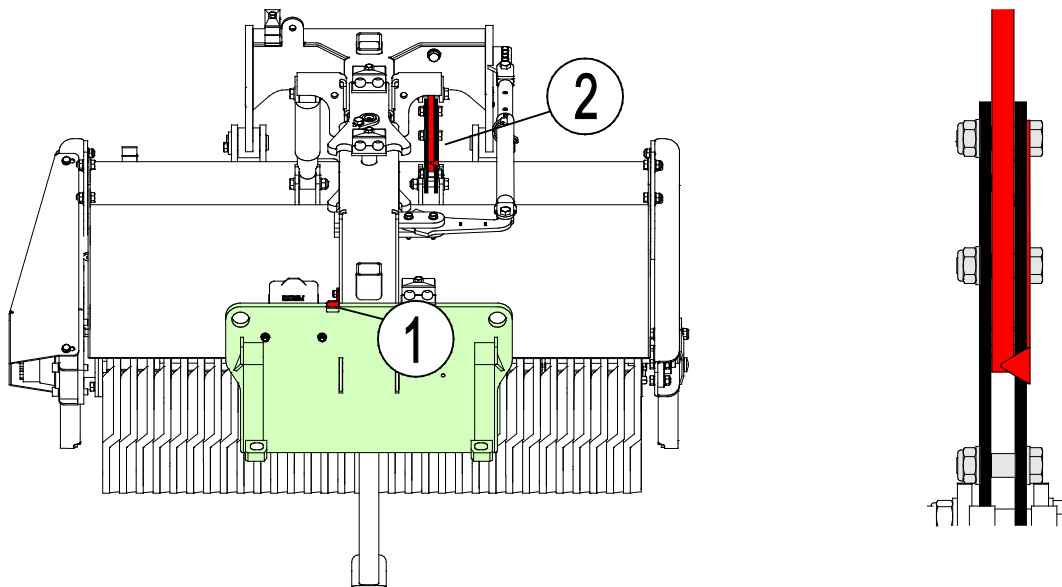
Indikator 1's tværmarm vil så flugte med overkanten af hurtigskiftpladen.

2. Juster kostens position ved at løfte eller sænke den, så indikatorerne 2 peger på korrekt driftshøjde.



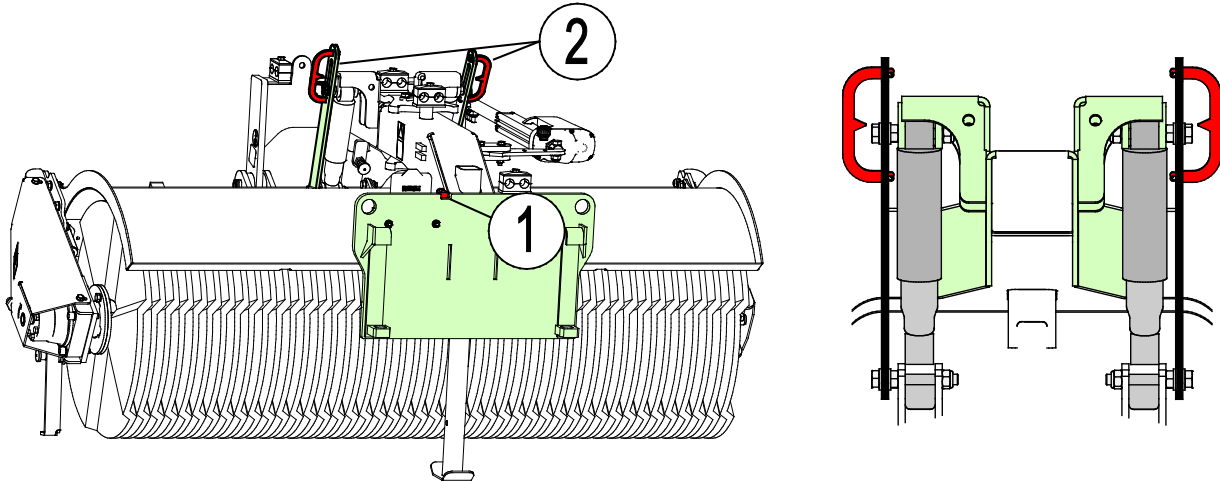
6.4.1 Kost HD 1100, position-indikatorer

- Kosten er i korrekt driftsposition, når den røde pil på indikator 2 peger på den nederste kant af det røde beslag.



6.4.2 Kost HD 1500/2000, position-indikatorer

- Kosten er i korrekt driftsposition, når de røde pile på indikatorer 2 peger på flydesystemets øvre fastgørelsesbolte.



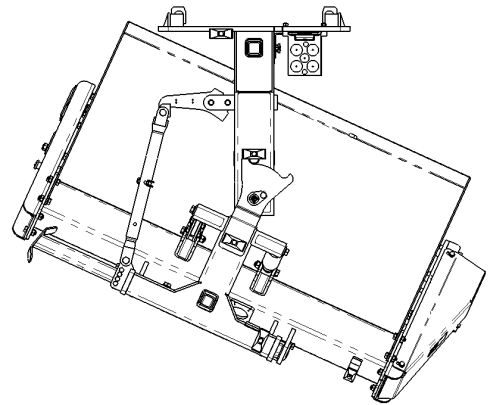
6.5 Drejning af kosten

Ved at dreje kosten, kan materiale skubbes til siden og fejning langs f.eks. vægge gøres nemmere.

- Som standard er drejning af kost HD 1100 manuel med fem indstillingsmuligheder.
- Elektrisk drejning er ekstraudstyr til model 1100 og standardudstyr på modellerne 1500 og 2000.

Den elektriske drejning er stærk, nem at bruge og vedligeholdelsesfri, og den kan bruges sammen med alle Avant læssermodeller. Se instruktioner vedrørende den elektriske forbindelse på side 17.

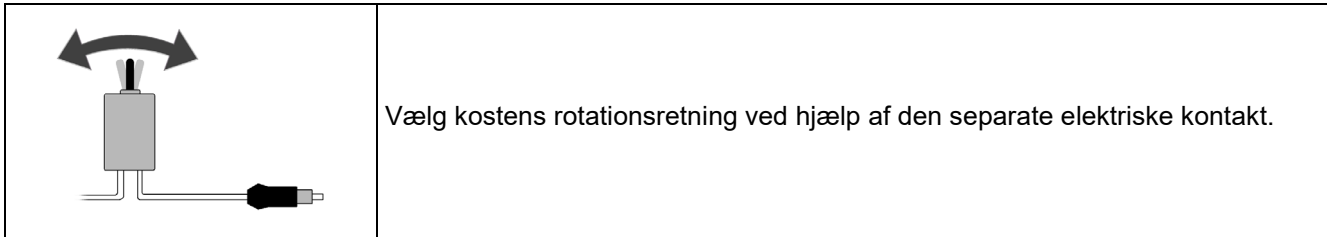
Ved hyppig brug anbefales pakken med kontakter til styring af redskabet eller systemet Opticontrol® installeret på læsseren.



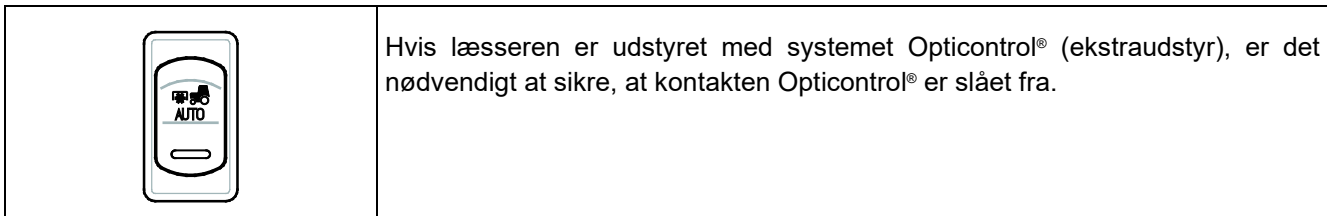
Brug af kostens rotationsfunktion:

	<p>Rotationsfunktionerne styres ved hjælp af pakken med kontakter til styring af redskabet på denne måde:</p> <ol style="list-style-type: none"> 1 <i>Benyttes ikke med dette redskab</i> 2 Tryk på knappen til venstre for at dreje kosten mod venstre. Tryk på knappen til højre, for at dreje kosten mod højre. 3 <i>Benyttes ikke med dette redskab</i>
--	--

Brug af kostens rotationsfunktion med en separat elektrisk kontakt:



Brug af kostens rotationsfunktion ved hjælp af systemet Opticontrol®:

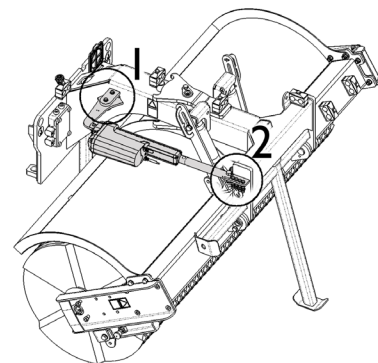


6.5.1 Drejning, springbolte

Hvis kosten støder hårdt på en forhindring, er springboltene på drejeaktuatoren (nummer 1 på figuren) designet til at knække, for at beskytte aktuatoren. Ved kollision vil en eller flere af boltene bøje eller knække. Reservebolte er placeret i nærheden af aktuatorens fastgørelsespunkt (nummer 2 på figuren).

BEMÆRK

Beskyttelsen af aktuatoren erstatter ikke fornuftig brug af udstyret. Skader, forårsaget af kollision med forhindring, er ikke omfattet af garantien.



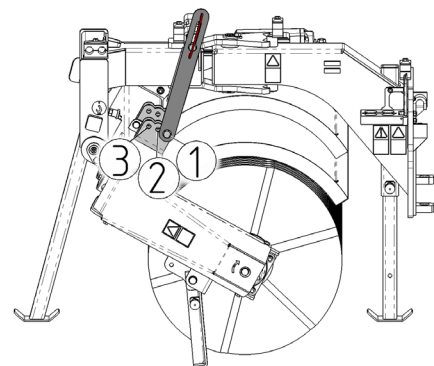
6.6 Justering af flydesystemets dæmpning

Kostens flydesystem er udstyret med støddæmpere, som gør det muligt for børsterne at følge terrænnets overflade, uden at kosten hopper. Dæmpningens stivhed kan justeres, ved at ændre støddæmpernes fastspændingspunkt.

Støddæmper-positioner:

1. Dæmpning mest ufleksibel
2. Medium dæmpning
3. Dæmpning mest fleksibel

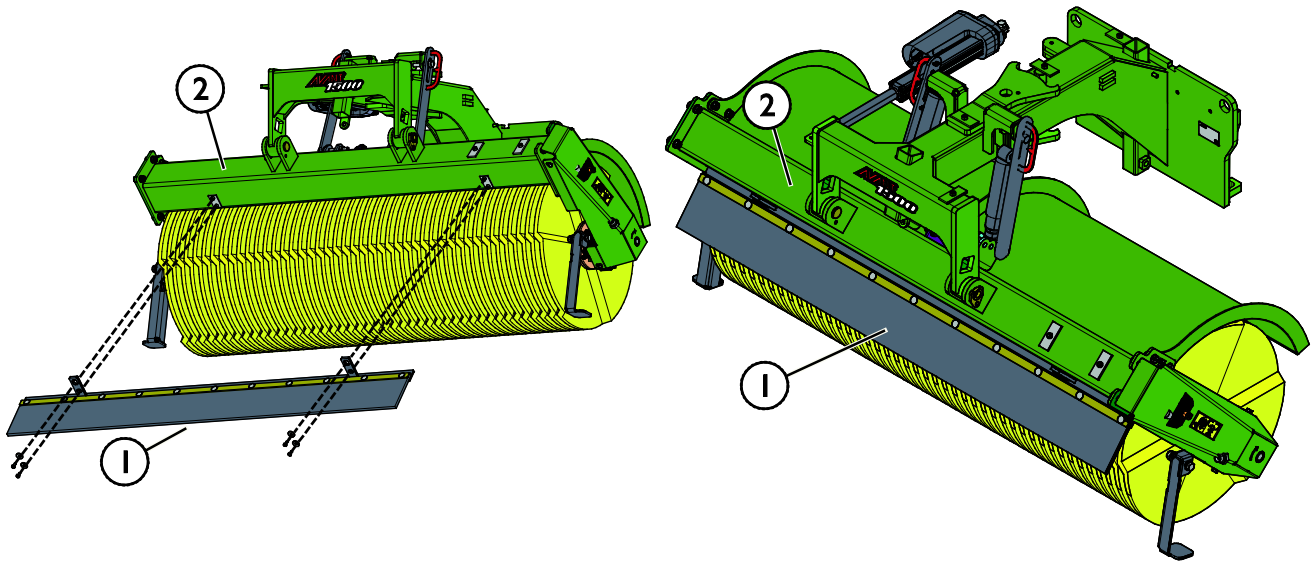
Ved drift på f.eks. græs skal dæmpningen indstilles til mest fleksibel.



6.7 Frontbeskyttelse (ekstraudstyr)

Frontbeskyttelse fås som ekstraudstyr og reducerer spredning af støv og sne under fejning med rotationskosten.

Frontbeskyttelsen installeres på rotationskostens rammebom (2) som vist i figurene herunder.

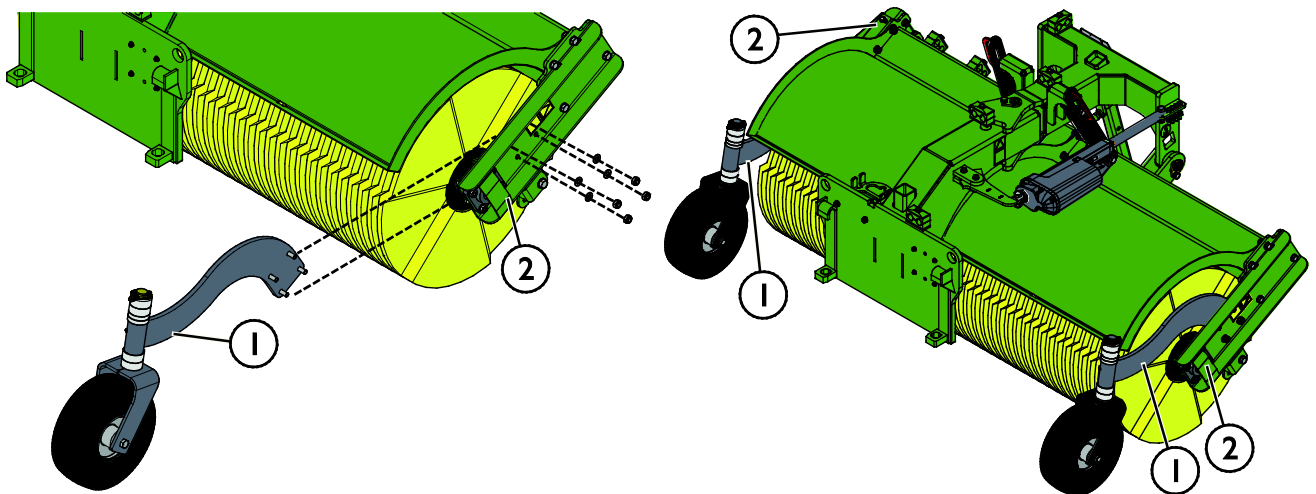


Reservedelskoderne for de respektive kostemodeller er oplyst in kapitel 4 Tekniske specifikationer.

6.8 Støtthjul (ekstraudstyr)

Et sæt støtthjul, der hjælper med til at stabilisere kostens flydebevægelser, er tilgængelig som ekstraudstyr. Med systemet Optifloat™ hviler børsten på to støtthjul. Dette sikrer en effektiv fejning, også på ujævne overflader.

Støtthjulene (2) installeres i samme position på begge sider af rotationskostens rammebom (2) som vist i figurene herunder.



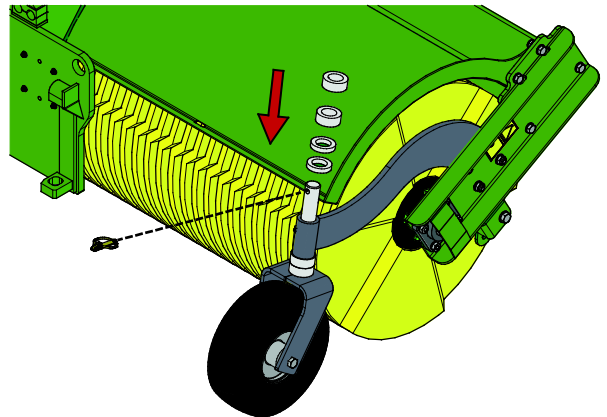
BEMÆRK

Hvis nødvendigt, er det muligt at frakoble flydesystemet ved at fjerne støddæmperne. I dette tilfælde hviler kosten kun på hjulene.

6.8.1 Justering af arbejds højde

Arbejdshøjden kan justeres ved hjælp af plastmufferne på støttehjulenes lodrette aksler. Det er ikke nødvendigt at koble redskabet fra læsseren, mens højden justeres. For at indstille højden:

1. Løft redskabet lidt fra jorden med minilæsseren og sluk for motoren.
2. Fjern sikringssplitten fra den lodrette aksel på det bærende hjul. Træk hjulet ud af holderen.
3. Flyt nogle af plastmufferne ned under beslaget eller op over - afhængigt af om redskabet skal hæves eller sænkes.
4. Skub akslen tilbage i holderen og sæt sikringssplitten i igen.
5. Gentag trin 2-4 for hvert hjul. Sørg for at hjulene er indstillet i samme højde.



BEMÆRK

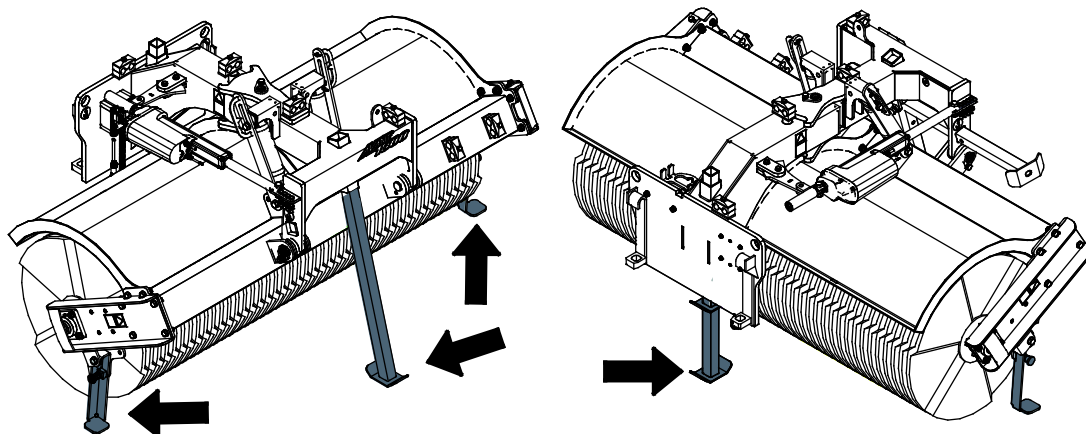
Plastmuffer af to tykkelser er tilgængelige (10 og 20 mm), som kan bruges til en mere præcis indstilling af arbejds højden. Justér alle hjul til samme højde.

BEMÆRK

Lad altid mindst en plastmanchet blive siddende på den lodrette aksel over og under rammebeslaget for at sikre lejrernes korrekte funktion.

6.9 Opbevaring af redskabet

Frakobling og opbevaring af redskabet skal altid foregå nede på jorden, dog må redskabet ikke opbevares direkte på børsterne. Placér opbevaringsstøtterne (vist med pile i figurene herunder) i deres nederste position for at forhindre, at børsterne bøjes. Se også afsnit 5.3 Støttebeslag til opbevaring. Det er bedst at opbevare redskabet et sted, hvor det er beskyttet mod direkte sollys, regn og ekstreme temperaturer. Sørg for, at redskabet er sikret mod alle bevægelser under opbevaring. Træd ikke op på redskabet.



Før længere opbevaringsperioder, bør redskabets malede overflader efterses og evt. pletmales. Smørepunkterne skal have fedt og de synlige dele af den hydrauliske cylinderaksel skal have olie for at forhindre rustskader.

7. Vedligeholdelse og service

Redskabet er designet til at være så vedligeholdelsesfrit som muligt. Kontinuerlig vedligeholdelse omfatter regelmæssig rengøring og smøring samt tilsyn med redskabets stand. På grund af knusningsfare forårsaget af maskindele, der sænkes, må vedligeholdelse kun udføres, når bevægelige dele er sænket helt og redskabet hviler på jorden.



FARE

Knusningsfare - Gå aldrig under et løftet redskab. Sørg for at redskabet er forsvarligt understøttet under al form for vedligeholdelsesarbejde. Gå aldrig under et løftet redskab. Minilæsserens bom kan sænke sig uventet under vedligeholdelsesarbejdet og forårsage alvorlige skader, selv hvis motoren ikke kører. Vedligeholdelse og service må kun udføres, når redskabet er sænket til en sikker position.

7.1 Inspektion af hydrauliske komponenter

Kontrollér hydraulikslangernes og -komponenternes stand, når motoren er slukket, systemet er afkølet og trykket er udlignet. Brug ikke udstyret, hvis du har opdaget en lækage i læsserens eller redskabets hydrauliske system. Lækket hydraulikvæske kan trænge ind i huden og forårsage alvorlig personskade. Sørg omgående lægehjælp i tilfælde af, at hydraulikvæske trænger ind i huden. Vask alle dele af kroppen, der har været i kontakt med hydraulikolie, grundigt med vand og sæbe. Hydraulikolie er også skadeligt for miljøet, og enhver lækage bør undgås. Reparér lækager så snart de opdages, en lille lækage kan hurtigt vokse sig stor. Brug kun hydraulikolie, der er godkendt til AVANT minilæssere.



FARE

Risiko for at væske, udslynget ved højt tryk, trænger ind i huden - Sørg for at aflaste resttrykket før vedligeholdelsen på begyndes. Håndtér aldrig hydrauliske komponenter, når det hydrauliske system er under tryk, da en fitting kan gå i stykker eller blive løs og den frigjorte olie kan forårsage alvorlige skader. Brug aldrig udstyret, hvis du har opdaget en fejl i det hydrauliske system.



Se slangerne efter for revner og slid. Ved tegn på lækage; kontrollér komponenterne ved at holde et stykke pap op i området, hvor der er mistanke om lækage. Brug aldrig hænderne til at søge efter lækager. Hold øje med slid på slangerne og stop brugen, hvis overfladen på slangerne er slidt. Kontrollér slangernes føring og sørg for at klemmerne ikke slider på slangerne. Hydraulikslangerne har en begrænset levetid. Afhængigt af driftbetingelserne, skal alle slanger efterses grundigt senest efter 3-5 års brug og, om nødvendigt, udskiftes med nye.

Ved opdagelse af fejl skal hydraulikslange eller -komponent straks udskiftes. Udstyret må ikke benyttes før det er repareret. Reservedele fås hos din AVANT forhandler eller servicetekniker. Overlad reparationen til en autoriseret servicetekniker, hvis du ikke har den nødvendige viden om og erfaring med hydrauliksamlinger og sikker reparation af disse.

7.2 Rengøring og smøring af redskabet

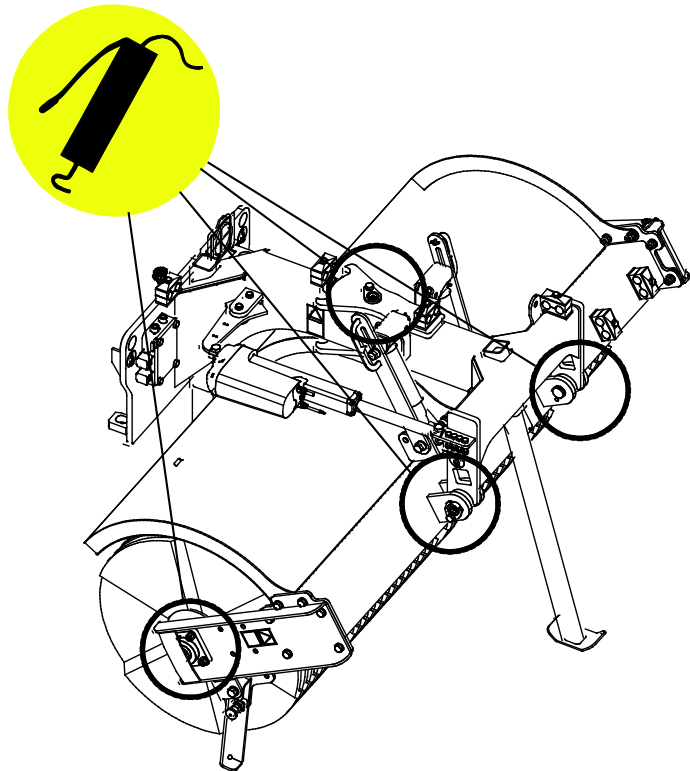
Rengør kosten hurtigst muligt efter brug, så er det nemmere at fjerne alt snavs. Brug evt. en højtryksrensner og et mildt rengøringsmiddel. Undgå brug af opløsningsmidler og sprøjt ikke direkte på børster eller hydrauliske dele med højt tryk. Undgå også at sprøjte direkte på redskabets mærkater med højt tryk.

Der er 4 smørepunkter på kosten, som vist på figuren.

Kostens leje skal smøres efter hver 5-10 timers brug.

De andre smørepunkter skal smøres efter hver 10-20 timers brug og efter vask.

Kostens hydrauliske motor er vedligeholdelsesfri. Det elektriske drejesystem kræver heller ikke vedligeholdelse.



BEMÆRK

Der skal tilføres fedt ca. efter hver 10-20 driftstimer og efter vask af redskabet.

BEMÆRK

Lejet skal ca. smøres efter hver 5.-10. driftstime. Rengør nippelens ende inden smøring. Kom fedtet i ad flere omgange i små mængder, en langsom smøring ved lavt tryk sikrer en ensartet fordeling af fedtet.

7.3 Inspektion af metalkonstruktioner

Redskabets metalkonstruktioner skal også efterses regelmæssigt. Kontrollér for skader og efterse hurtigskiftpladen og dens beslag nøje. Redskabet må ikke anvendes hvis det er deformet, revnet eller ødelagt.

Svejsereparationer må kun udføres af professionelle svejsere. Ved svejsning må der kun anvendes metoder og additiver velegnet til stål anvendt i redskabet. Kontakt dit nærmeste servicesteds for yderligere oplysninger om reparationer.

7.4 Børste

Børstehårene er lavet af nylon, under normale driftsforhold holder de længe og skal udskiftes sjældent. Når børsten slides og diameteren mindskes, falder omkredshastigheden og dermed kostens effektivitet.

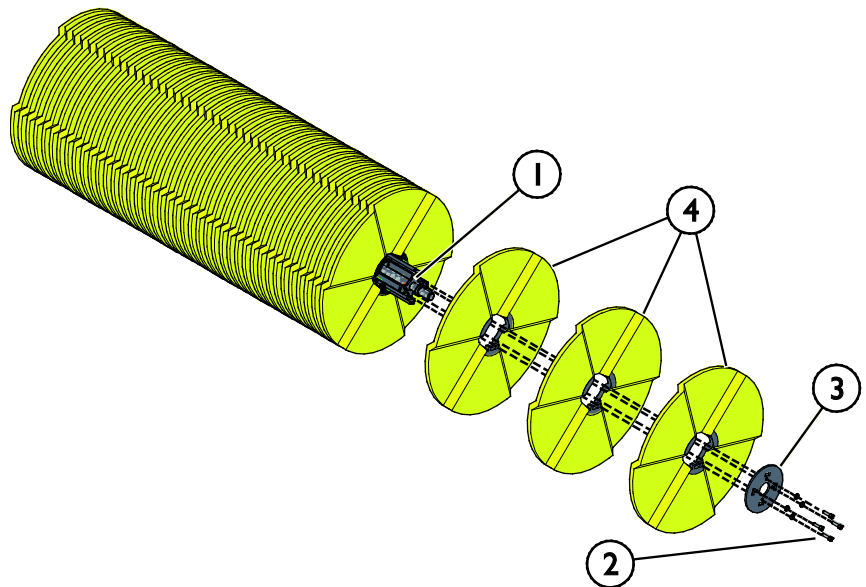
Børsten består af flere parallelle skiver, forbundet af en fælles aksel. Hvis det bemærkes at en bestemt del af børsten er beskadiget eller slides hurtigere end resten, kan skiverne omarrangeres på akslen, for at opnå en mere ensartet nedslidning. De beskadigede børsteskiver kan skiftes individuelt, men som regel kræver det udskiftning af et større antal skiver, for at opretholde en jævn ydeevne. Hvis de beskadigede skiver er meget slidte i forhold til de nye, bør alle skiver skiftes på en gang. Reservedelskoden og det nødvendige antal nylonbørsteskiver er vist i kapitel 4.

Afmonter kostens aksel for at skifte børsteskiverne. Børsterne har en større tæthed ved enderne af akslen, dette er opnået ved at montere tre skiver, der vender samme vej, i akslens ender. Skiverne holdes sammen på akslen af en tilspændingsflange. Ved tilspænding af flangen må den samlede sammenpresning af skiverne ikke overstige 5-10 mm.

7.4.1 Vedligeholdelse af børsteskive

Udskift børsteskiverne som følger:

1. Afmonter kostens aksel (1) ved enten lejeenden eller helt.
2. Løsn holdeskruerne (2), og fjern flangen (3).
3. Udskift alle nødvendige skiver (4).
4. Genmonter rotationskosten ved at følge trinnene i omvendt rækkefølge.



8. Garantibetingelser

AVANT Tecno Oy giver 1 års garanti (12 måneder) fra redskabets købsdato.

Garantien dækker følgende reparationer:

- Arbejds løn dækkes, hvis reparationen ikke udføres på fabrikken.
- Fabrikken udskifter alle defekte dele og forbrugsmaterialer.

Fabrikken kan i specielle tilfælde godtgøre prisen på komponenter købt af kunden, hvis det har været aftalt på forhånd.

Garantien dækker ikke:

- Normal vedligeholdelse eller dele og forbrugsmaterialer hertil.
- Skader, som skyldes usædvanlige arbejdsbetingelser eller arbejdsmåder, uagtsomhed, overophedning, ændringer foretaget uden aftale med AVANT Tecno Oy, brug af uoriginale reservedele eller manglende vedligehold.
- Konsekvenser af en defekt, afbrydelse af arbejdet eller andre mulige følgeomkostninger.
- Rejse- eller fragtomkostninger forårsaget af reparationen.

FI EY-vaatimustenmukaisuusvakuutus	Alkuperäinen kieliversio
SE EG-försäkran om överensstämmelse	Originalversion
EN EC Declaration of Conformity	Original language
DA EF-Overensstemmelseserklæring	Oversættelse af originale instrukser



Valmistaja / Tillverkare / Manufacturer / Producent
Osoite / Adress / Address / Adresse

AVANT TECNO OY
Ylötie 1
33470 YLÖJÄRVI,
FINLAND

Vakuutamme täten, että alla mainitut tuotteet täyttävät konedirektiivin turvallisuus- ja terveysvaatimukset (direktiivi 2006/42/EY muutoksineen). Seuraavia yhdenmukaistettuja standardeja on sovellettu /

Vi försäkrar härmed att nedan beskrivna produkter överensstämmer med hälso- och säkerhetskrav i EG-maskindirektiv (EG-direktiv 2006/42/EG som ändrat). Följande harmoniserade standarder har tillämpats /

We hereby declare that the products listed below are in conformity with the provisions of the Machinery Directive (directive 2006/42/EC as amended). The following harmonized standards have been applied:

Vi erklærer herved, at nedenstående produkter er i overensstemmelse med bestemmelserne i maskindirektivet (direktiv 2006/42/EF indeholdende ændringer). Følgende harmoniserede standarder er anvendt

SFS-EN ISO 12100, SFS-EN ISO 4413

Mallit / Modeller / Models / Modeller

Avant	
Hydraulitoiminen harjalaite; Avant-kuormaajan työlaite	A36067
Hydraulisk borste; arbetsredskap för Avant lastare	A35284
Hydraulic broom; attachment for Avant loaders	A35583
Roterende kost; redskab til Avant minilæssere	



3.11.2020 Ylöjärvi, Finland

Risto Käkelä,
Toimitusjohtaja / Verkställande direktör /
Managing Director / Administrerende Direktør



AVANT[®]